

SUPPORTI LATERALI

Lega di zinco pressofusa, rivestimento resina epossidica, colore nero RAL 9005, finitura mat. Fissati al tubo per mezzo di una vite.

TAPPI DI CHIUSURA LATERALI

Tecnopolimero a base poliammidica (PA), colore grigio chiaro.

ESECUZIONI STANDARD

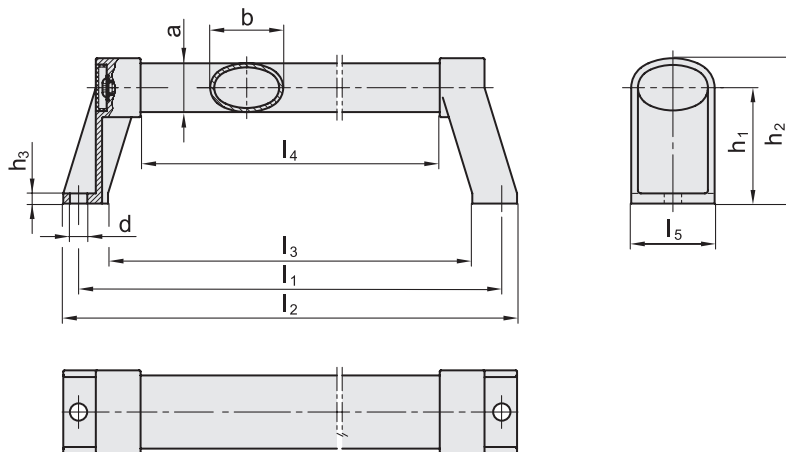
- **GN 334.1-SW**: tubo in alluminio, rivestimento con resina epossidica, colore nero RAL 9005, finitura mat.
- **GN 334.1-EL**: tubo in alluminio anodizzato, colore naturale.

CARATTERISTICHE E APPLICAZIONI

Le maniglie GN 334.1 sono caratterizzate da una grande stabilità essendo il tubo fissato ai supporti per mezzo di due viti. Un tipico impiego di queste maniglie è quello su porte scorrevoli di macchine e attrezzature.

ESECUZIONI SPECIALI A RICHIESTA

- Lunghezze diverse.
- Esecuzioni con tubo in alluminio anodizzato, colore naturale e supporti laterali in colore grigio chiaro RAL 9006 (GN 334.1-ES).



Codice	Descrizione	b	l1 ±0.5	d	a	h1	h2	h3	l2	l3	l4	l5	⚖
GN.14962	GN 334.1-36-200-SW	36	200	8.5	24	57	72	5	215	171	139	41	440
GN.14961	GN 334.1-36-200-EL	36	200	8.5	24	57	72	5	215	171	139	41	440
GN.14964	GN 334.1-36-250-SW	36	250	8.5	24	57	72	5	265	221	189	41	470
GN.14963	GN 334.1-36-250-EL	36	250	8.5	24	57	72	5	265	221	189	41	470
GN.14966	GN 334.1-36-300-SW	36	300	8.5	24	57	72	5	315	271	239	41	500
GN.14965	GN 334.1-36-300-EL	36	300	8.5	24	57	72	5	315	271	239	41	500
GN.14968	GN 334.1-36-400-SW	36	400	8.5	24	57	72	5	415	371	339	41	721
GN.14967	GN 334.1-36-400-EL	36	400	8.5	24	57	72	5	415	371	339	41	721
GN.14970	GN 334.1-36-500-SW	36	500	8.5	24	57	72	5	515	471	439	41	799
GN.14969	GN 334.1-36-500-EL	36	500	8.5	24	57	72	5	515	471	439	41	799
GN.14972	GN 334.1-36-600-SW	36	600	8.5	24	57	72	5	615	571	539	41	878
GN.14971	GN 334.1-36-600-EL	36	600	8.5	24	57	72	5	615	571	539	41	878
GN.14974	GN 334.1-36-800-SW	36	800	8.5	24	57	72	5	815	771	739	41	1043
GN.14973	GN 334.1-36-800-EL	36	800	8.5	24	57	72	5	815	771	739	41	1043

